

OPERATORE:

DATA PRESA CARICO:

DATA FINE:

### TULIP 02

#### Componenti:

- n. 1 cappello h 85 cm x  $\varnothing$  bocca 99 mm -  $\varnothing$  massimo 135 mm
- n. 1 snodo 35 mm x  $\varnothing$  15 mm
- n. 1 tubo 760 mm x  $\varnothing$  12 mm
- n. 1 placca taglio laser h 200 mm x 150 mm - Cittadini
- n. 1 piastra restrostante h 127 mm x 88 mm x 20 mm - Rovelli
- n. 1 distanziatore h 40 mm x 20 mm x 10 mm

#### Tempi

- Manodopera: min
- Pulimentatura: min
- Finitura: min
- Montaggio: 40 min

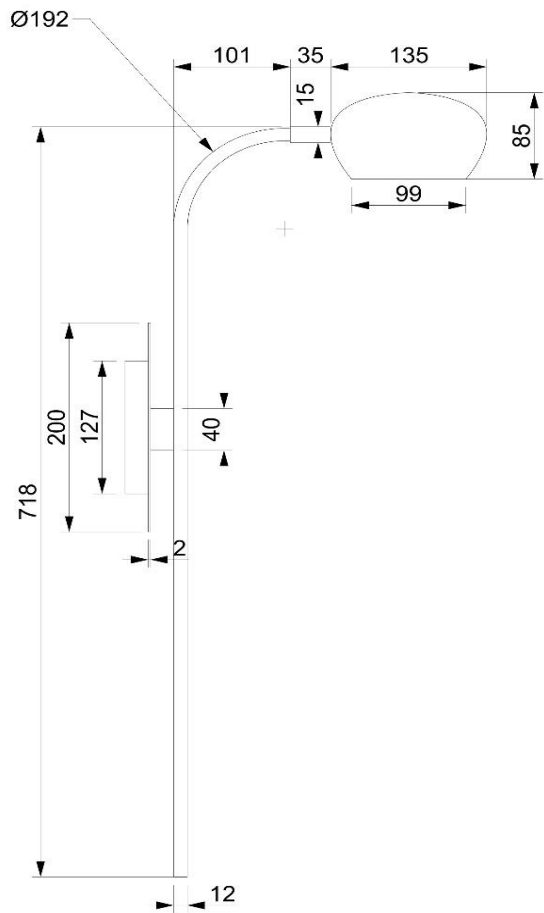
#### Peso:

#### Lavorazioni Esterne

- Verniciatura:
- Pulimentatura:
- Finitura:
- Foglia Oro / Argento:

#### Elettrificazione:

- n. 1 attacco G9



\*Verificare misure

\*Completare distinta base

Note: